

**4.3X**



**VARI**  
Vari-Focal

**WIDE**  
Wide Angle

**TELE**  
Telephoto Long Focal

**IR**  
Infrared Correction

**DC**  
DC Auto Iris

**3 mega**  
For Megapixel Cameras

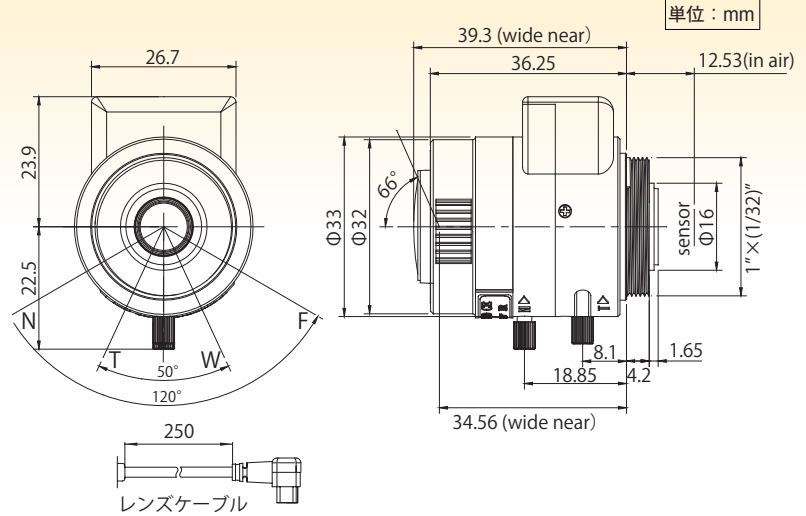
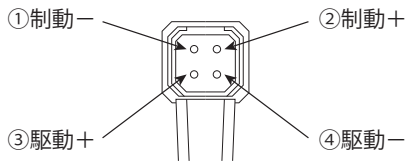
**ND**  
ND Filter

**250**  
Long Cable

**CS**  
CS Mount

**F1.4**  
Wide Aperture Rate

レンズコネクター配線図



**特徴**

- CVBS, 1.3~3MPのアナログHDおよびHD-SDIカメラに最適な3メガピクセル(300万画素)対応レンズ
- センサーサイズは最大1/2.7インチをカバー
- 焦点距離2.8~12mmをカバーする4.3倍バリフォーカルレンズ
- フォーカスシフトを抑制するIR対応レンズ搭載
- 高感度カメラに対応するT360のNDフィルタ搭載

**製品仕様**

焦点距離	2.8~12mm (4.3×)		
解像度	300万画素 (中心部分)		
絞り範囲	F1.4~T360 (F360相当)		
操作方法	ズーム	手動	
	フォーカス	手動(最短撮影距離0.3m)	
	アイリス	自動(DCタイプ)(※1)	
画角(H)	1/2.7"	WIDE	107°
		TELE	32°
	1/2.8"	WIDE	103°
		TELE	32°
	1/2.9"	WIDE	99°
		TELE	31°
1/3"	WIDE	88°	
	TELE	28°	
TVディストーション	-15%(Wide)		
マウント	CS		
アイリスコイル抵抗	Driving Coil 190Ω(±10%/20°C), Damping Coil 560Ω(±10%/20°C)		
駆動電圧/応答速度	オープン:3.5~5V / クローズ:<0.5V		
重量	約40g		
動作温度範囲	-20~60°C		
備考	※カメラ電源を切ると、レンズのアイリスは自動的にクローズになります。 ※望遠端および広角端でフォーカスが合わない場合は、カメラ側のバックフォーカスを調整してください。		