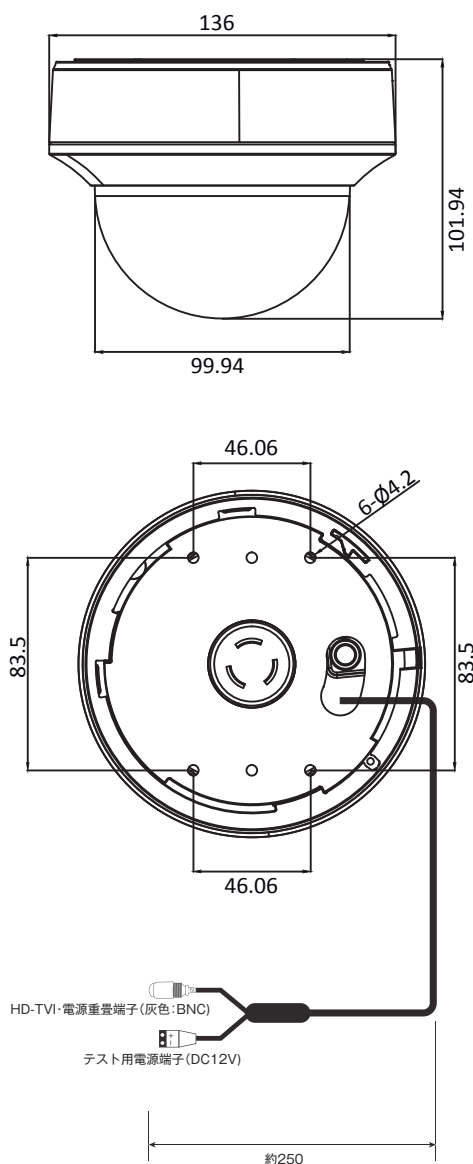


# 503万画素 HD-TVI 電源重畳ワンケーブル監視カメラ AI-D350\_VP

**ROOKER**<sup>®</sup>  
HIGH-END MODEL for Professional Use



## 製品寸法図(単位:mm)



## 製品の特徴

- 503万画素の超高精細センサーを搭載、従来の2MP (1920×1080/30p)に加え、4MP (2560×1440/30p)、5MP (2560×1944/20p)の超高解像度映像の撮影を実現。
- 以下の電源重畳受信ユニットと本電源重畳カメラ間を同軸ケーブル1本配線するだけで、映像と電源を重畳してワンケーブル伝送が可能です。

■電源重畳受信ユニット 1CH~4CH対応: AI-L42R (別売)  
1CH~8CH対応: AI-L82R (別売)

※最大伝送距離 同軸ケーブル 5C-2V ※解像度2MPの場合  
AI-L42R/AI-L82R使用時:最大200m  
※解像度4/5MPの場合  
AI-L42R/AI-L82R使用時:最大150m  
同軸ケーブル 3C-2V ※解像度2MPの場合  
AI-L42R/AI-L82R使用時:最大100m  
※解像度4/5MPの場合  
AI-L42R/AI-L82R使用時:最大75m

- 1/2.5型高感度CMOSセンサを搭載し、近赤外線照明機能との相乗効果により夜間暗闇の被写体を詳細に撮影することが可能です。  
※近赤外線照明機能(最大照射距離:20~30m)  
※近赤外線照明の光量を自動的に最適化するSMART IR機能  
※近赤外線照明をOFFに設定して低照度カラーカメラとしても利用可能。
- デジタル WDR 機能を搭載、逆光などの条件下で被写体の明暗差を整え、明瞭な監視映像を提供します。
- 屋内仕様
- 電動ズームレンズ (f=2.8-12mm/F1.2) 搭載。※電動マニュアルフォーカス
- UTC (HD-TVI) 機能を搭載し、機能に対応したHD-TVI デジタルレコーダーの管理画面から各種機能設定やズーム操作を行うことが可能です。

## 製品仕様

機能	詳細
TV方式	NTSC/PAL
映像素子	1/2.5型 progressive scan CMOSセンサ
総画素数	2592 (H) × 1944 (V)=5,038,848(画素)
有効画素	2560 (H) × 1944 (V)=4,976,640(画素)
映像出力	電源・映像重畳(BNC) × 1
フレームレート	5MP: 2560 × 1944@20fps, 2560 × 1944@12.5fps 4MP: 2560 × 1440@30fps(NTSC), 2560 × 1440@25fps(PAL) 2MP: 1920 × 1080@30fps(NTSC), 1920 × 1080@25fps(PAL) ※電源重畳モードで使用時、2560 × 1944@12.5fpsではご使用いただけません。
同期方式	内部同期
OSD	搭載 ※UTC (HD-TVI)
電子シャッター	1/30秒 ~ 1/50,000秒 [AUTO/MANUAL]
最低照度	0.008 Lux@(F1.2, AGC ON), 0 Lux (IR ON)
ホワイトバランス	ATW/MWB
ゲインコントロール	AGC
デイ/ナイト	自動/カラー/モノクロ ※(ICR)
逆光補正	D-WDR/BLC/OFF
フリッカーレス	ON/OFF (ANTI-FRICKER機能搭載)
DNR	ON/OFF
ファンクション	ブライトネス, シャープネス
レンズ	電動ズームレンズ ※フォーカス調整は電動スイッチによる手動調整となります。 f=2.8-12mm/F1.2 (水平視野角31° ~ 102°)
動作温度/動作湿度	-10°C~50°C/90%以下 (結露なきこと)
電源入力	・電源重畳受信ユニット(4CH:AI-L40/42R / 8CH:AI-L80/82R) またはDC12V入力端子から供給。 ※電源重畳受信ユニット、ACアダプター(DC12V)は別売
保護等級	屋内仕様
IR 最大照射距離	20~30m
消費電流	最大670 mA
外形寸法/質量	Φ 136 mm × 101.9 mm/約465g
付属品	位置合わせシート, タッピングネジ×4, アンカープラグ×4, テスト用映像ケーブル(テスト用出力の映像方式は、HD-TVIのみとなります) 取扱説明書(保証書3年間)